

DIVISIÓN DE INGENIERÍA DE ELECTRICIDAD

PLIEGO TÉCNICO NORMATIVO	: RIC N°19
MATERIA	: PUESTA EN SERVICIO
FUENTE LEGAL	: DECRETO CON FUERZA DE LEY N° 4/20.018, DE 2006, DEL MINISTERIO DE ECONOMÍA, FOMENTO Y RECONSTRUCCIÓN, LEY GENERAL DE SERVICIOS ELÉCTRICOS.
FUENTE REGLAMENTARIA	: DECRETO N°8, DE 2019, DEL MINISTERIO DE ENERGÍA, REGLAMENTO DE SEGURIDAD DE LAS INSTALACIONES DE CONSUMO DE ENERGÍA ELÉCTRICA.
DICTADO POR	: RESOLUCIÓN EXENTA N° 33.877, DE FECHA 30/12/2020, DE LA SUPERINTENDENCIA DE ELECTRICIDAD Y COMBUSTIBLES.

1 OBJETIVOS

El objetivo del presente pliego técnico es establecer el procedimiento general para la puesta en servicio de las instalaciones de consumo de energía eléctrica del país.

2 ALCANCE Y CAMPO DE APLICACIÓN

Este pliego técnico aplica a todas las instalaciones de consumo de energía eléctrica, en adelante e indistintamente, instalaciones, que se ejecuten y que deben ser declaradas ante la Superintendencia para ser puestas en servicio.

3 REFERENCIAS NORMATIVAS

Las normas técnicas a las que se hace referencia a continuación son parte integrante del presente pliego técnico y solo deben ser aplicadas en los puntos en los cuales son citadas.

3.1	IEC 60364-6	2016	Low-voltage electrical installations - Part 6: Verification.
3.2	IEC 61557-1	2019	Electrical safety in low voltage distribution systems up to 1 000 V a.c. and 1 500 V d.c. - Equipment for testing, measuring or monitoring of protective measures - Part 1: General requirements.
3.3	IEC 61557-2	2019	Electrical safety in low voltage distribution systems up to 1 000 V a.c. and 1 500 V d.c. - Equipment for testing, measuring or monitoring of protective measures - Part 2: Insulation resistance.
3.4	IEC 61557-3	2019	Electrical safety in low voltage distribution systems up to 1 000 V a.c. and 1 500 V d.c. - Equipment for testing, measuring or monitoring of protective measures - Part 3: Loop impedance.
3.5	IEC 61557-4	2019	Electrical safety in low voltage distribution systems up to 1 000 V a.c. and 1 500 V d.c. - Equipment for testing, measuring or monitoring of protective measures - Part 4: Resistance of earth connection and equipotential bonding.
3.6	IEC 61557-5	2019	Electrical safety in low voltage distribution systems up to 1 000 V a.c. and 1 500 V d.c. - Equipment for testing, measuring or monitoring of protective measures - Part 5: Resistance to earth.
3.7	IEC 61557-6	2019	Electrical safety in low voltage distribution systems up to 1 000 V a.c. and 1 500 V d.c. - Equipment for testing, measuring or monitoring of protective measures - Part 6: Effectiveness of residual current devices (RCD) in TT, TN and IT systems.
3.8	IEC 61557-7	2019	Electrical safety in low voltage distribution systems up to 1 000 V a.c. and 1 500 V d.c. - Equipment for testing, measuring or monitoring of protective measures - Part 7: Phase sequence.
3.9	IEC 61557-8	2014	Electrical safety in low voltage distribution systems up to 1 000 V a.c. and 1 500 V d.c. - Equipment for testing, measuring or monitoring of protective measures - Part 8: Insulation monitoring devices for IT systems.

- | | | | |
|------|-----------------|------|--------------------------------------------------------------------------------------------------------------------------------------------------------------------------------------------------------------------------------------------------------------------------|
| 3.10 | IEC 61557-9 | 2014 | Electrical safety in low voltage distribution systems up to 1 000 V a.c. and 1 500 V d.c. - Equipment for testing, measuring or monitoring of protective measures - Part 9: Equipment for insulation fault location in IT systems. |
| 3.11 | IEC 61557-10 | 2013 | Electrical safety in low voltage distribution systems up to 1 000 v a.c. and 1 500 v d.c. - Equipment for testing, measuring or monitoring of protective measures - Part 10: Combined measuring equipment for testing, measuring and monitoring of protective measures. |
| 3.12 | IEC 61557-11 | 2020 | Electrical safety in low voltage distribution systems up to 1000 V a.c. and 1500 V d.c. - Equipment for testing, measuring or monitoring of protective measures - Part 11: Effectiveness of residual current monitors (RCMs) type A and type B in TT, TN and IT systems. |
| 3.13 | UNE-EN 60079-17 | 2014 | Atmósferas explosivas. Parte 17: Inspección y mantenimiento de instalaciones eléctricas. |

Nota: Para la aplicación de este pliego técnico se podrá utilizar, en reemplazo de las normas IEC, las normas UNE equivalentes.

4 TERMINOLOGÍA

- 4.1 **Empresa distribuidora o distribuidora:** Empresa(s) distribuidora(s) concesionaria(s) del servicio público de distribución o todo aquel que preste el servicio de distribución, ya sea en calidad de propietario, arrendatario, usufructuario o que opere, a cualquier título, instalaciones de distribución de energía eléctrica.
- 4.2 **Ensayos:** Aplicación de las medidas tomadas en la instalación eléctrica por medio de las cuales se prueba su eficacia.
- 4.3 **Informe:** Registro de los resultados de la inspección y de los ensayos.
- 4.4 **Inspección:** Examen de un producto, proceso, servicio o, instalación o su diseño, y determinación de su conformidad con requisitos específicos o, sobre la base del juicio profesional, con requisitos generales.
- 4.5 **Instalación de consumo:** Instalación eléctrica destinada al uso exclusivo de sus usuarios o propietarios.
- 4.6 **Instalador eléctrico:** Profesional autorizado por la Superintendencia, para proyectar, mantener, inspeccionar, dirigir y/o ejecutar instalaciones eléctricas, conforme a lo dispuesto en el Decreto Supremo de Economía, N°92 de 1983 y las disposiciones que a futuro lo reemplacen.
- 4.7 **Mantenimiento:** Combinación de todas las acciones técnicas y administrativas, incluidas las acciones de supervisión, destinadas a mantener o restituir el estado de un elemento, satisfaciendo una función prevista.
- 4.8 **MBTP:** Muy baja tensión de protección.
- 4.9 **MBTS:** Muy baja tensión de seguridad: Es una tensión que no excede de 50 V, en valor eficaz en corriente alterna, y 120 V en corriente continua filtrada, entre conductores o entre cualquier conductor y tierra, en un circuito cuyo aislamiento de la red de alimentación esté asegurado por medios tales como un transformador de seguridad.
- 4.10 **Puesta en servicio:** Es la conexión de una instalación de consumo de energía eléctrica a la red de una empresa distribuidora o a un sistema de generación autónomo, de manera que se pueda producir el adecuado funcionamiento de sus componentes y de los artefactos conectados a ella.
- 4.11 **Superintendencia:** Superintendencia de Electricidad y Combustibles.
- 4.12 **Verificación:** Todas las medidas tomadas y las acciones realizadas por medio de las cuales se comprueba la calidad, el correcto funcionamiento y la seguridad de una instalación eléctrica.

5 GENERALIDADES

- 5.1 Toda instalación de consumo de energía eléctrica nueva, ampliación o remodelación debe ser verificada mediante inspección, y probada y ensayada antes de su puesta en servicio o energización, con el objetivo de asegurar que los requerimientos de los pliegos técnicos que conforman del DS N°8, del Ministerio de Energía se cumplan.
- 5.2 Los documentos relacionados con la instalación de consumo de energía eléctrica a verificar, tales como memoria explicativa, planos, diagramas o tablas, deben estar siempre a disposición del personal técnico que efectúe las verificaciones y de los fiscalizadores de la Superintendencia y deben cumplir con lo dispuesto en el Pliego Técnico Normativo RIC N°18.
- 5.3 Se deben tomar todas las precauciones para evitar que el proceso de verificación, en particular el de prueba y ensayo, constituya algún peligro para las personas o los animales y provoque daños a los bienes y equipos o cosas, incluso si la instalación eléctrica en revisión presentara defectos.
- 5.4 Todas las verificaciones deberán ser realizadas por un instalador eléctrico autorizado por la Superintendencia, de la clase correspondiente al tipo de instalación.

6 INSPECCIÓN

- 6.1 La inspección inicial deberá preceder a las pruebas y ensayos y se efectuará antes de alimentar eléctricamente la instalación.
- 6.2 La inspección se debe realizar para constatar que:
 - 6.2.1 El proyecto de la instalación cumple con lo indicado en el presente reglamento y sus respectivos pliegos técnicos, en las partes aplicables.
 - 6.2.2 Lo declarado en el proyecto eléctrico respectivo se ajusta a la instalación ejecutada en terreno.
 - 6.2.3 Los materiales, aparatos, artefactos, equipos y accesorios, que forman parte de la instalación fija, se han elegido e instalado correctamente conforme a las disposiciones de este reglamento, sus respectivos pliegos técnicos y las instrucciones del fabricante.
 - 6.2.4 Los materiales, aparatos, artefactos, equipos y accesorios, que forman parte de la instalación fija, instalados cumplen con las certificaciones o autorizaciones exigidas en la normativa vigente.
 - 6.2.5 Fichas técnicas de los equipos y productos, y las instrucciones de instalación emitidas por los fabricantes, con lo instalado en terreno y con la normativa vigente.
 - 6.2.6 El sistema eléctrico inspeccionado, no presenta ningún daño o riesgo visible que pueda afectar a la seguridad de las personas o cosas.
- 6.3 La inspección debe incluir, a lo menos la comprobación de las siguientes condiciones.
 - 6.3.1 La existencia de medidas de protección contra las descargas o choques eléctricos, incluyendo la verificación de las distancias de seguridad, por ejemplo, en lo que concierne a la protección por barreras o envoltentes, por obstáculo o por alejamiento.
 - 6.3.2 La presencia de barreras cortafuegos, uso de sellos y otras disposiciones que impidan la propagación del fuego si corresponde, y en general protección contra los efectos térmicos.
 - 6.3.3 La presencia y correcta elección e instalación de todos los conductores de acuerdo a las corrientes admisibles, las caídas de tensión y aquellos que permiten el conexionado de todos los sistemas de puesta a tierra, de acuerdo a los antecedentes que son parte del proyecto.

- 6.3.4 La presencia y correcta elección, instalación y regulación de todos los dispositivos de protección y control.
 - 6.3.5 La presencia de dispositivos apropiados de seccionamiento y mando y, su correcta instalación.
 - 6.3.6 La elección y uso de los equipos y de las medidas de protección apropiadas a las influencias externas o de medio ambiente tales como, clima, contaminación o polución del aire, altura, riesgo de explosión o exposición solar, etc.
 - 6.3.7 La correcta identificación de los conductores de neutro y de los conductores de protección, además de la identificación de circuitos y el etiquetado de conductores activos, de acuerdo con el código de colores y de acuerdo con el tipo de uso de los alimentadores y conductores (si corresponde a respaldo o emergencias).
 - 6.3.8 La correcta instalación y uso de dispositivos de seccionamiento unipolar, bipolar, tripolar o tetrapolar en los conductores de fase y neutro según corresponda.
 - 6.3.9 La presencia de esquemas tales como, rotulado de tableros, diagrama unilineal, señalética de emergencia si corresponde, carteles de aviso e informaciones análogas acordes a las condiciones ambientales donde se encuentren.
 - 6.3.10 La identificación de circuitos, dispositivos de protección, interruptores, bornes, barras de distribución, regletas de conexión, alimentadores, conductores, etc.
 - 6.3.11 La adecuada unión mecánica y aislación de las conexiones entre conductores y dispositivos, verificando además el correcto uso de terminales de conexión.
 - 6.3.12 La presencia y adecuada instalación de los conductores de protección, incluyendo conductores de uniones equipotenciales de protección y equipotenciales suplementarias.
 - 6.3.13 La correcta implementación y operación de los sistemas de emergencia y respaldo de energía, con sus respectivas señalizaciones.
 - 6.3.14 El adecuado emplazamiento (respecto a las condiciones climáticas, contaminación, riesgo de explosión, exposición solar, etc.) y fijación de canalizaciones.
 - 6.3.15 La adecuada accesibilidad para la cómoda operación y mantenimiento de la instalación y la verificación de las distancias de seguridad de la instalación.
- 6.4 La inspección debe incluir todas las exigencias particulares referentes a una instalación o a un emplazamiento especial, las cuales deberán ser incluidas en el proyecto eléctrico respectivo.

7 PRUEBAS Y ENSAYOS

7.1 Generalidades

- 7.1.1 Los métodos de prueba y ensayo descritos en este pliego técnico no excluyen a otros métodos, los cuales deberán ser previamente aprobados por la Superintendencia.
- 7.1.2 Los instrumentos de medida deberán basar sus métodos de pruebas y ensayos en conformidad con las normas IEC 61557, de la parte 1 a la 11 y la UNE-EN 60079-17, según corresponda. Si se utilizan otros aparatos de medida, éstos deben presentar un grado de fiabilidad y de seguridad como mínimo equivalente, y ser expresamente aprobados por la Superintendencia.
- 7.1.3 Las pruebas y ensayos siguientes se deben realizar donde corresponde y en el siguiente orden:
 - 7.1.3.1 Continuidad de los conductores de protección y de las uniones equipotenciales principales y suplementarias.
 - 7.1.3.2 Resistencia de aislamiento de la instalación eléctrica.

- 7.1.3.3 Protección por separación de circuitos con muy baja tensión de seguridad (MBTS) o cuando un circuito es alimentado por un transformador de seguridad con muy baja tensión de protección (MBTP) y en el caso de protección por separación eléctrica.
- 7.1.3.4 Resistencia/impedancia de suelos y paredes.
- 7.1.3.5 Protección o desconexión automática de la alimentación.
- 7.1.3.6 Protección complementaria.
- 7.1.3.7 Ensayo de polaridad.
- 7.1.3.8 Ensayo del orden de las fases.
- 7.1.3.9 Caída de tensión.
- 7.1.3.10 Pruebas de funcionalidad.
- 7.1.3.11 Medición de niveles de iluminación en los distintos recintos y ensayos para sistema de iluminación de emergencia y/o señalética de evacuación.
- 7.1.4 Durante los ensayos en atmósferas potencialmente explosivas deben ser tomadas precauciones particulares de seguridad, de acuerdo con lo definido en la norma UNE-EN 60079-17.
- 7.1.5 Los ensayos correspondientes a instalaciones de infraestructura de recarga de vehículos eléctricos definidos en el Pliego Técnico Normativo RIC N°15 y los sistemas de autogeneración correspondientes al Pliego Técnico Normativo RIC N°09, deberán ser efectuados conforme a procedimientos específicos que establecerá la Superintendencia para tales efectos.
- 7.1.6 Si un ensayo da un resultado negativo, este ensayo y todos los que le han precedido y cuyos resultados puedan estar influenciados por la falla indicada, deben ser repetidos después de la eliminación de la falla.
- 7.2 Continuidad de los conductores
 - 7.2.1 Se debe efectuar un ensayo de continuidad. Esta prueba se realizará con una fuente de tensión, de 4 V a 24 V en vacío, en corriente continua o alterna y con una intensidad mínima de 0,2 A.
 - 7.2.2 Un ensayo de continuidad eléctrica debe ser efectuado sobre:
 - 7.2.2.1 Los conductores de protección, incluidos los de la conexión equipotencial de protección y equipotencial suplementaria.
 - 7.2.2.2 Los conductores activos, en el caso de los circuitos finales en bucle.

NOTA Un circuito final en bucle es un circuito terminal en forma de anillo unido a un solo punto de la alimentación.
- 7.3 Resistencia de aislamiento de la instalación eléctrica
 - 7.3.1 La resistencia de aislamiento debe ser medida:
 - 7.3.1.1 Entre los conductores de fase.
 - 7.3.1.2 Entre los conductores de fase y el neutro, si lo hubiera.
 - 7.3.1.3 Entre los conductores de fase y el conductor de protección.
 - 7.3.1.4 Entre el conductor neutro, si lo hubiera, y el conductor de protección.

Tabla N° 19.1: Valores mínimos de la resistencia de aislamiento

Tensión nominal del circuito (V)	Tensión de ensayo en corriente continua (V)	Resistencia de aislamiento (M Ω)
Baja tensión de seguridad o Tensiones extra bajas (MBTS y MBTP)	250	$\geq 0,25$
Tensión hasta 500 V, excepto bajas tensiones de seguridad	500	$\geq 0,5$
Tensiones Superiores a 500 V	1000	$\geq 1,0$

- 7.3.2 La resistencia de aislamiento, medida bajo la tensión de ensayo indicada en la tabla N°19.1 de este pliego aplicada durante un minuto, se considera satisfactoria si cada circuito, con los aparatos desconectados, presenta una resistencia de aislamiento como mínimo igual al valor indicado en la tabla.
- 7.3.3 Las mediciones se deben efectuar en corriente continua. El equipo de medición debe ser capaz de suministrar la tensión de ensayo especificada en la tabla 19.1 de este pliego con una corriente de 1 mA y cumplir con los requerimientos de la norma IEC 61557-2.
- 7.3.4 Cuando el circuito tiene dispositivos electrónicos, los conductores de fase y neutro, deberán permanecer unidos durante las mediciones.
- 7.3.5 Si los pararrayos u otros equipos son capaces de influir en los ensayos de verificación, o de producir daños, estos equipos deberán ser desconectados antes de efectuar el ensayo de resistencia de aislamiento.
- 7.3.6 Si no es práctico desconectar estos equipos (por ejemplo, en el caso de bases de enchufes fijos que incorporan un dispositivo de protección contra sobretensiones), la tensión de ensayo para el circuito en cuestión puede ser reducida a 250 V en corriente continua, pero la resistencia de aislamiento debe presentar un valor mínimo de 1 M Ω .

NOTA 1. Para las medidas, el conductor neutro estará separado del conductor de protección.

NOTA 2. En el esquema TN-C, las medidas se efectúan entre los conductores activos y el conductor CPN.

NOTA 3. En los locales con riesgo de incendio, conviene efectuar una medida de la resistencia de aislamiento entre conductores activos. En la práctica puede ser necesario efectuar esta medida durante la implantación de la instalación antes de la conexión de los equipos.

NOTA 4. Los valores de la resistencia de aislamiento son generalmente más elevados que los de la tabla N°19.1 de este pliego. Si los valores muestran grandes desviaciones, se efectuarán controles suplementarios para determinar las razones.

7.4 Protección por separación de circuitos

- 7.4.1 La separación de circuitos debe verificarse según los puntos 7.4.2 en el caso de protección por muy baja tensión de seguridad (MBTS), 7.4.3 en el caso que un circuito es alimentado por un transformador de seguridad (MBTP) y 7.4.4 de este pliego en el caso de protección por separación eléctrica.
- 7.4.2 Protección por empleo de la MBTS: La separación de las partes activas de otros circuitos y de tierra, debe verificarse por la medida de la resistencia de aislamiento. Los valores de la resistencia deben estar de acuerdo con la tabla 19.1 de este pliego.
- 7.4.3 Protección por empleo de la MBTP: La separación de las partes activas de otros circuitos, debe verificarse por la medida de la resistencia de aislamiento. Los valores de la resistencia deben estar de acuerdo con la tabla 19.1 de este pliego.

- 7.4.4 Protección por separación eléctrica: La separación de las partes activas de otros circuitos y de tierra, debe verificarse por la medida de la resistencia de aislamiento. Los valores de la resistencia deben estar de acuerdo con la tabla 19.1 de este pliego.

En el caso de separación eléctrica que alimenta varios equipos debe probarse por cálculo o por medida, que en caso de dos faltas simultáneas de impedancia despreciable entre los conductores activos y el conductor de protección o las masas a él conectadas, será puesto fuera de tensión al menos uno de los circuitos en falta. El tiempo de corte debe corresponder al de la medida de protección por corte automático de la alimentación en el esquema TN.

7.5 Resistencia de aislamiento/impedancia de suelos y paredes

- 7.5.1 Siempre que sea necesario satisfacer las exigencias de resistencia de aislamiento, impedancia de suelos y paredes, deben ser efectuadas tres medidas como mínimo en el mismo emplazamiento, estando situadas una de estas medidas a aproximadamente 1 m de cualquier elemento conductor accesible en dicho emplazamiento. Las otras dos medidas deben ser realizadas a distancias superiores.
- 7.5.2 La medida de resistencia/impedancia de los suelos y paredes aislantes se efectúa con tensión a tierra y a frecuencia nominal. Las anteriores mediciones deben repetirse para cada superficie del emplazamiento. (Ver anexo 19.1 de este pliego).

7.6 Verificación de la desconexión automática de la alimentación

- 7.6.1 La verificación de la eficacia de las medidas para la protección en contra del contacto indirecto por la desconexión automática de la alimentación es efectuada en conformidad con el punto 8.7 del Pliego Técnico Normativo RIC N°05 y aplicando la siguiente metodología:

7.6.2 Para el esquema TN

La conformidad se debe verificar mediante:

- 7.6.2.1 La medición de la impedancia de bucle de falla, véase el punto 7.6.6 de este pliego.
- 7.6.2.2 Verificación de las características y/o de la eficacia de los dispositivos de protección asociados. Esta verificación debe hacerse:
1. Para los dispositivos de protección contra sobrecorrientes, por examen visual (por ejemplo, regulación instantánea o retardada de los interruptores termomagnéticos, corriente asignada y tipo de fusibles).
 2. Para los protectores diferenciales, por inspección visual y ensayo, véase el punto 7.6.7 de este pliego.

7.6.3 Para el esquema TT

- 7.6.3.1 Se debe verificar la medida de la resistencia del electrodo de puesta a tierra para las masas de la instalación, véase el punto 7.6.5 de este pliego.
- 7.6.3.2 Verificación de las características y/o de la eficacia de los dispositivos de protección asociados. Esta verificación debe hacerse:
1. Para los dispositivos de protección contra sobrecorrientes, por examen visual (por ejemplo, regulación instantánea o retardada de los interruptores termomagnéticos, corriente asignada y tipo de fusibles).
 2. Para los protectores diferenciales, por inspección visual y ensayo, véase el punto 7.6.7 de este pliego.

7.6.4 Para los Sistemas IT

7.6.4.1 En los sistemas IT, la verificación de la protección por equipotencialización y la desconexión automática de la alimentación debe cubrir:

1. El cálculo o la medición de la corriente de primera falla en el conductor de línea o del neutro, véase el punto 7.6.4.2 de este pliego.

NOTA: La medición es hecha sólo si el cálculo no es posible. En tal caso, e deben tomar las precauciones necesarias mientras se realiza la medición para evitar el peligro de una doble falla.

2. La verificación del cumplimiento de los requerimientos relacionados con una segunda falla debe considerar que:

- En donde ocurren condiciones similares a las condiciones de los sistemas TT, en caso de una segunda falla en otro circuito, la verificación es hecha como para los sistemas de TT.
- En donde ocurren condiciones similares a las condiciones de los sistemas TN, en caso de una segunda falla en otro circuito, la verificación es hecha como para los sistemas TN.

NOTA: Durante la medición de la impedancia de bucle de falla, es necesario establecer una conexión de impedancia despreciable entre el punto neutro del sistema y el conductor de protección preferiblemente en el origen de la instalación o, o si esto no es posible, en el punto de la medición.

7.6.4.2 Las masas deben estar conectadas a tierra, bien individualmente, bien por grupos o en conjunto debe cumplirse la condición siguiente:

1. Para las redes de corriente alterna $R_A \times I_d \leq 50 \text{ V}$.

NOTA: Para instalaciones eléctricas de equipos en el exterior (cargas a intemperie tales como motores, tableros eléctricos, estaciones de recarga de vehículos eléctricos, instalaciones de paneles solares, etc) se deberá considerar el peor de los casos con ambientes húmedos o mojados por los cual $R_A \times I_d \leq 25 \text{ V}$.

2. Para las redes de corriente continua $R_A \times I_d \leq 120 \text{ V}$

NOTA: Para instalaciones eléctricas de equipos en el exterior (cargas a intemperie tales como motores, tableros eléctricos, estaciones de recarga de vehículos eléctricos, instalaciones de paneles solares, etc) se deberá considerar el peor de los casos con ambientes húmedos o mojados por los cual $R_A \times I_d \leq 60 \text{ V}$.

Donde:

R_A : es la suma de las resistencias en Ω de la toma de tierra y de los conductores de puesta a tierra de las masas;

I_d : es la corriente de falla en A, en el caso de primera falla franca de pequeña impedancia entre un conductor de fase y una masa. El valor de I_d tiene en cuenta las corrientes de falla y la impedancia global de puesta a tierra de la instalación eléctrica.

7.6.5 Medición de la resistencia de la puesta a tierra

- 7.6.5.1 La medición de la resistencia de la puesta a tierra debe ser realizada con corriente alterna y mediante un método adecuado. En el anexo 6.3, del Pliego Técnico Normativo RIC N°06, se describen métodos de medición de la resistencia de la puesta a tierra.
- 7.6.5.2 El valor de la resistencia de la puesta a tierra debe ser tal que, cualquier masa no pueda dar lugar a tensiones de contacto superiores a las permitidas.
- 7.6.5.3 Cuando por condiciones complejas en la instalación resulte imposible medir el valor específico de Resistencia de Puesta a Tierra de las masas R_A , se deberá tomar como premisa válida el valor máximo comparativo del bucle de tierras de acuerdo a lo indicado en el punto 7.6.6.4.

7.6.6 Medición de la impedancia del bucle de falla

- 7.6.6.1 Se debe efectuar una prueba de continuidad eléctrica de acuerdo con el punto 7.2 de este pliego, antes de llevar a cabo la medición de la impedancia del bucle de falla.
- 7.6.6.2 La medición de la impedancia del bucle de falla se debe realizar a la frecuencia nominal de la instalación. En el anexo 19.2 de este pliego se describe un método para la medición de la impedancia del bucle de falla.
- 7.6.6.3 La medición de la impedancia del bucle de falla se debe realizar utilizando un instrumento de medición que cumpla con los requerimientos de la norma técnica IEC 61557-3. (Ver anexo 19.2 de este pliego).

NOTA: siempre que estén disponibles los cálculos de impedancias del bucle de falla o de resistencia de los conductores de protección, y cuando las disposiciones de la instalación permiten verificar la longitud y la sección de los conductores, la verificación de la continuidad eléctrica de los conductores de protección es suficiente.

- 7.6.6.4 Como medida alternativa a los valores de impedancia del bucle de falla indicados en el anexo 19.2 se establece que cuando exista doble protección diferencial en el camino de retorno de las corrientes de falla a tierra (protección diferencial asociada a la carga/circuito secundario más la protección diferencial principal de la fuente) se permitirá que la impedancia del bucle de falla a tierra no supere los valores de 80Ω sin importar la corriente nominal del alimentador siempre que la sensibilidad de la máxima protección diferencial no sea mayor a 300mA.

7.6.7 Verificación del funcionamiento de los protectores diferenciales o dispositivos de corriente residual.

- 7.6.7.1 Se debe verificar el funcionamiento de los protectores diferenciales o dispositivos de corriente residual mediante un instrumento de medición que cumpla con los requerimientos de la norma IEC 61557-6. Si otro método de medición es usado, este debe proporcionar un grado de desempeño y seguridad no menor y estar autorizado expresamente por la Superintendencia.
- 7.6.7.2 En el anexo 19.3 de este pliego se describen métodos que pueden ser utilizados para la verificación de la actuación de los protectores diferenciales o dispositivos de corriente residual (RCDs o DDR).

7.7 Protección complementaria

7.7.1 La verificación de la eficacia de las medidas tomadas para la protección complementaria se realiza por inspección visual y ensayo.

7.7.2 Si los protectores diferenciales son necesarios para la protección complementaria, la eficacia del corte automático de la alimentación por protectores diferenciales debe verificarse utilizando el equipo de ensayo adecuado según la norma IEC 61557-6 (véase punto 7.1 de este pliego), que confirma que son satisfechas las exigencias dadas en el Pliego Técnico Normativo RIC N°05.

7.8 Ensayo de polaridad

7.8.1 Cuando las exigencias prohíben la instalación de dispositivos de corte unipolar sobre el conductor neutro, se debe efectuar un ensayo de polaridad para verificar que tales dispositivos están conectados únicamente al o a los conductores de fase.

7.9 Comprobación del orden de fases

7.9.1 En el caso de circuitos polifásicos, debe verificarse que se respeta el orden de las fases, mediante un instrumento de medición que cumpla con los requerimientos de la norma IEC 61557-7.

7.10 Caída de tensión (voltaje de pérdida)

7.10.1 Se efectuarán medidas de tensión en distintos puntos del sistema eléctrico, con el objetivo de dar cumplimiento a lo indicado en el presente reglamento, respecto a las caídas de tensión máximas permitidas, pueden ser utilizadas las opciones siguientes:

7.10.1.1 La caída de tensión puede determinarse midiendo la impedancia del circuito.

7.10.1.2 La caída de tensión puede ser evaluada utilizando diagramas análogos al dado como ejemplo en el anexo 19.4 de este pliego.

7.11 Pruebas de funcionalidad

7.11.1 Los conjuntos, tales como equipos, los motores y sus auxiliares, mecanismos de comando y enclavamientos, sistemas de monitoreo y/o control, deben estar sometidos a un ensayo funcional, con el fin de verificar que están correctamente montados, regulados e instalados conforme a las exigencias de este reglamento y sus respectivos pliegos técnicos.

7.11.2 Los dispositivos de protección deben ser sometidos a ensayos funcionales, si fuera necesario, con el fin de verificar que están correctamente instalados y regulados.

8 TIPOS DE VERIFICACIÓN

En una instalación eléctrica se realizará una verificación inicial antes de la puesta en servicio y verificaciones periódicas para comprobar el buen estado de esta.

8.1 Verificación inicial

8.1.1 Generalidades

- 8.1.1.1 La verificación inicial de una instalación eléctrica debe ser realizada de acuerdo con lo indicado en el punto 5.1 de este pliego.
- 8.1.1.2 La verificación inicial debe ser realizada por un instalador eléctrico Autorizado por la Superintendencia, de acuerdo con lo indicado en el punto 5.4 de este pliego.
- 8.1.1.3 La verificación inicial comprenderá una revisión documental del proyecto de instalación de consumo, y una inspección, pruebas y ensayos tal como se indica en las secciones 6 y 7 de este pliego, con la finalidad de verificar el cumplimiento de los pliegos técnicos que forman parte del reglamento DS N°8, del Ministerio de Energía, así como comprobar que la instalación cumple con el proyecto eléctrico declarado.

8.1.2 Informe de verificación inicial

- 8.1.2.1 Después de terminar la verificación de una instalación nueva, de una ampliación o de la modificación de una instalación existente debe redactarse un informe inicial de inspección. Este documento debe incluir los detalles sobre los aspectos de la instalación considerados por el informe, junto con un registro de los resultados de la inspección, de las pruebas y de los ensayos.
- 8.1.2.2 Toda falta u omisión detectada durante la verificación inicial debe ser corregida antes de que el instalador declare la conformidad de la instalación.
- 8.1.2.3 El informe de verificación inicial debe incluir:
 - 1. Un informe con la revisión documental del proyecto y con las inspecciones, pruebas y ensayos efectuados para cada uno de los tableros que conforman la instalación, con sus respectivos resultados, en conformidad con lo descrito en las secciones 6 y 7 de este pliego.
 - 2. Un informe fotográfico con imágenes de los resultados de cada prueba y ensayo realizado, incorporando las fotografías de los aspectos principales de las etapas de ejecución de la instalación tales como la instalación de tableros, protecciones, canalizaciones, etc.

8.2 Verificación periódica

8.2.1 Generalidades

- 8.2.1.1 Toda instalación eléctrica es susceptible a cambios a lo largo de su vida útil, por lo que la realización de una verificación periódica y su frecuencia serán función del tipo y uso de la instalación, de los materiales utilizados y del mantenimiento que se le efectúe.
- 8.2.1.2 La verificación periódica de toda instalación se realizará de acuerdo al procedimiento que defina la Superintendencia para tales efectos.

8.2.2 Frecuencia de la verificación periódica

8.2.2.1 La frecuencia de la verificación periódica de una instalación se debe determinar tomando en cuenta el tipo de instalación y equipos, su uso y operación, la frecuencia y la calidad del mantenimiento; así como las influencias externas a las que está sometida. La frecuencia máxima de la verificación periódica y su comunicación será determinada por un procedimiento que definirá la Superintendencia para los efectos.

8.2.3 Informe de la verificación periódica

8.2.3.1 Al término de la verificación periódica de una instalación existente, se deberá entregar un informe técnico escrito. Esta documentación debe incluir los detalles sobre la extensión de la instalación y sobre los alcances de la verificación cubierta por el informe, junto con un registro de los resultados, incluyendo todas las deficiencias detectadas y los resultados de las pruebas y ensayos efectuados.

8.2.3.2 El informe periódico debe ser elaborado por la persona responsable de llevar a cabo la verificación o por una persona autorizada para realizar tal acto en su representación. Dicho informe será entregado a la persona que ordenó la verificación periódica.

8.2.4 Mantenimiento

8.2.4.1 Toda instalación debe ser periódicamente verificada por un instalador autorizado por la Superintendencia, de la clase correspondiente al tipo de instalación.

8.2.4.2 Toda instalación (o parte de ella) que por cualquier motivo se torne peligrosa debe ser inmediatamente desenergizada y puesta en servicio únicamente después de una reparación satisfactoria. Toda falla o anomalía constatada en los equipos eléctricos o en su funcionamiento debe ser comunicada a personal técnico calificado para fines de su reparación, especialmente cuando los equipos de protección contra sobrecorriente o contra choques eléctricos actúan sin causa conocida.

8.2.4.3 El empalme de una instalación eléctrica que sea parcial o totalmente afectada por un incendio, deberá ser desconectado de la red de distribución, hasta que la instalación eléctrica sea verificada y declarada nuevamente por un instalador eléctrico ante la Superintendencia.

8.3 Verificación de tercera parte

8.3.1 La verificación de tercera parte deberá implementarse aplicando las exigencias definidas en los puntos 8.1 y 8.2 según corresponda al tipo de verificación.

8.3.2 La Superintendencia será la encargada de establecer el procedimiento que definirá las exigencias para implementar la verificación de tercera parte, que, aplicada a cada una de las instalaciones, definirá los requisitos de los organismos de inspección y los procedimientos de comunicación de ellos.

9 PROCEDIMIENTO DE DECLARACIÓN DE PUESTA EN SERVICIO

9.1 Disposiciones generales

- 9.1.1 La comunicación de puesta en servicio de toda instalación de consumo de energía eléctrica nueva, ampliada o modificada deberá ser declarada con 15 días hábiles de anticipación a la Superintendencia, acompañada de los antecedentes que correspondan según lo dispuesto en el Pliego Técnico Normativo RIC N°18.
- 9.1.2 El instalador eléctrico autorizado, a cargo de la ejecución de la instalación eléctrica, deberá declarar la instalación una vez que ésta se encuentre completamente terminada. La declaración se realizará de manera digital, ingresándola al sistema de trámites en línea e-declarador, en el portal dispuesto por la Superintendencia.
- 9.1.3 El instalador eléctrico autorizado, es el responsable de la documentación ingresada al sistema, utilizando su clave única e intransferible.
- 9.1.4 La clasificación de los tipos de instalaciones y las categorías o clases de los instaladores eléctricos autorizados están definidos en el Decreto Supremo N°92 de 1983, Reglamento de Instaladores Eléctricos y de Electricistas de Recintos de Espectáculos Públicos, del Ministerio de Economía, Fomento y Reconstrucción o en la que a futuro la reemplace.

9.2 Procedimiento general para la puesta en servicio

- 9.2.1 El proyectista de una instalación de consumo de energía eléctrica, encargado por el propietario de la obra, deberá solicitar a la empresa distribuidora, previo a la elaboración del proyecto, el Informe de Condiciones Previas o Factibilidad Técnica de Suministro. Estos antecedentes deberán ser entregados por la empresa distribuidora en los plazos y forma dispuestos en la Norma Técnica de Distribución.
- 9.2.2 Tanto en la ejecución de ampliaciones o modificaciones a instalaciones eléctricas existentes como en aquellos inmuebles en donde se construyan simultáneamente instalaciones nuevas de distinta naturaleza (alumbrado, aire acondicionado, ascensores, bombas, etc.), será responsabilidad del instalador electricista respectivo verificar que la operación de la parte por él ejecutada, no implique riesgo para las personas y sus bienes y no altere el buen funcionamiento del resto del sistema, así como las condiciones del suministro eléctrico.
- 9.2.3 Cuando las instalaciones citadas en el punto anterior sean ejecutadas por distintos instaladores eléctricos y éstas sean alimentadas mediante un solo alimentador o acometida de la empresa eléctrica, deberá existir un instalador eléctrico coordinador, quien verificará en su conjunto que la operación o funcionamiento de cada instalación parcial no produzca alteraciones en las demás instalaciones o en las condiciones del suministro, y además deberá cerciorarse que no existe ninguna condición insegura.
- 9.2.4 Para dar cumplimiento a lo indicado en los puntos anteriores, el instalador ejecutante o el instalador coordinador, según sea el caso, pondrá en conocimiento oportunamente al propietario sobre los cambios que deberán ejecutarse a fin de garantizar el seguro y buen funcionamiento de las instalaciones en su conjunto.
- 9.2.5 El instalador eléctrico a cargo de la coordinación del proyecto, el cual deberá ser de la clase correspondiente al tipo de instalación en su totalidad, será el responsable del sistema eléctrico completo declarado a la Superintendencia, como también el instalador ejecutante de la parte ejecutada por él.
- 9.2.6 Para efectos exclusivamente administrativos, el instalador eléctrico podrá ser representado por otra persona ante la Superintendencia y la empresa distribuidora, quien deberá mostrar la licencia del instalador eléctrico autorizado y un poder simple del instalador titular.

- 9.2.7 Todo proyecto de ampliación o remodelación parcial en una instalación eléctrica deberá incluir los antecedentes principales de la instalación existente que permitan verificar el cambio y efecto de la nueva instalación sobre ella y toda la información de la nueva instalación, donde se demuestre gráficamente que se cumple lo indicado en los puntos anteriores.
- 9.2.8 Los antecedentes que se deberán acompañar en el momento de efectuar la comunicación de puesta en servicio son los siguientes:
- 9.2.9.1 Los antecedentes del proyecto definitivo de la instalación de consumo de energía eléctrica ejecutada (planos as-built y memoria explicativa, según corresponda), los cuales se ajustarán a las disposiciones contenidas en el Pliego Técnico Normativo RIC N°18.
 - 9.2.9.2 La declaración del instalador eléctrico autorizado, en que conste que la ejecución, las pruebas y los ensayos dispuestos en este pliego técnico han sido realizados conforme al proyecto definitivo que se está presentando a la Superintendencia, cumpliendo con todas las disposiciones legales, reglamentarias y la normativa vigente, y que la instalación de consumo declarada no presenta riesgos para las personas que la operen y utilicen, y para las cosas.
 - 9.2.9.3 El informe de la verificación inicial.
 - 9.2.9.4 Presentación de certificados de tercera parte según corresponda.
- 9.2.9 El instalador eléctrico autorizado que realice una declaración de puesta en servicio de una determinada instalación de consumo no podrá ingresar al sistema e-declarador de la Superintendencia, más de una declaración de puesta en servicio de dicha instalación, mientras ésta se encuentre en proceso de revisión, es decir, no está permitido realizar ingresos simultáneos de declaraciones de una misma instalación de consumo que se encuentre en trámite.
- 9.2.10 En el caso de que una declaración de puesta en servicio sea devuelta con observaciones por la Superintendencia, el instalador deberá continuar el trámite con la misma declaración, corrigiendo las observaciones notificadas hasta terminar el proceso completo de inscripción de la instalación. Está prohibido presentar una nueva declaración, para reemplazar aquella que ha sido devuelta con observaciones por la Superintendencia.
- 9.2.11 Una vez que la Superintendencia inscriba la declaración hecha por el instalador en el portal electrónico, se entregará un documento que acredite el registro de la instalación de consumo, el cual servirá para la posterior solicitud de suministro de energía eléctrica a la empresa distribuidora de la zona y efectuar los trámites municipales correspondientes.
- 9.2.12 Si en las inspecciones que realice, la Superintendencia o la entidad autorizada, se constata que las instalaciones no se ajustan a las disposiciones legales, reglamentarias y normativas, o contienen errores técnicos, los propietarios serán responsables de la normalización de ellas, sin perjuicio de la desconexión de la instalación y sanción que le corresponda al instalador autorizado ejecutante o responsable.

ANEXO 19.1

MÉTODO DE MEDIDA DE LA RESISTENCIA DE AISLAMIENTO/IMPEDANCIA DE SUELOS Y PAREDES CON RELACIÓN A TIERRA O AL CONDUCTOR DE PROTECCIÓN

19.1 Generalidades

La medida de la impedancia o de la resistencia de aislamiento de suelos o paredes debe ser efectuada con la tensión del sistema a tierra y a frecuencia nominal, o bajo una tensión inferior con la misma frecuencia nominal combinada con una medida de la resistencia de aislamiento. Esto puede ser realizado por ejemplo en conformidad con los métodos de medida siguientes:

19.1.1 En el caso de redes de corriente alterna

- Por medición bajo la tensión nominal en corriente alterna, o
- Por una medición bajo tensión en corriente alterna más pequeña (25 V mínimo) y por un ensayo complementario de aislamiento bajo una tensión mínima de ensayo de 500 V en corriente continua para una tensión nominal de la red que no pase de 500 V y con una tensión mínima de ensayo de 1000 V en corriente continua para una tensión nominal de la red superior a 500 V.

Opcionalmente pueden ser utilizadas las siguientes fuentes de tensión:

- a) La tensión a tierra existente en el punto de medida;
- b) La tensión secundaria de un transformador de seguridad con arrollamientos separados;
- c) Una fuente de tensión independiente a la frecuencia nominal de la red.

En los casos especificados en b) y c) la tensión de medida debe estar referenciada a tierra. Por razones de seguridad, en el caso de tensión de medida superior a 50 V, la corriente de salida máxima debe estar limitada a 3,5 mA.

19.1.2 En el caso de redes de corriente continua

- Ensayo de aislamiento bajo una tensión de ensayo mínima en corriente continua de 500 V para una tensión nominal de la red que no sea superior a 500 V;
- Ensayo de aislamiento bajo una tensión de ensayo mínima en corriente continua de 1000 V para una tensión nominal de la red superior a 500 V.

Conviene que el ensayo de aislamiento sea efectuado con un equipo de medida conforme a lo especificado en la Norma IEC 61557-2.

19.2 Método de ensayo para la medida de la impedancia de suelos y paredes con tensión en corriente alterna

Una corriente I es medida con un amperímetro entre la salida de la fuente de tensión o el conductor de fase L y el electrodo de ensayo. La tensión U_x del electrodo se mide por medio de un voltímetro cuya resistencia interna es como mínimo 1 M Ω con relación a PE.

La impedancia de aislamiento del suelo es: $Z_x = U_x/I$.

Para asegurarse de la medida de la impedancia, la medida debe efectuarse en tantos puntos como sea necesario, elegidos al azar, con un número mínimo de tres.

Los electrodos de ensayo pueden ser de uno de los tipos siguientes. En caso de conflicto, el método de referencia es el uso del electrodo de ensayo 1.

19.3 Electrodo de ensayo 1

El electrodo de ensayo está formado por un trípode metálico cuyos pies situados en los vértices de un triángulo equilátero descansan sobre el suelo. Cada pie está provisto de una base flexible que garantiza, cuando está cargada, un contacto íntimo con la superficie de ensayo, sobre una superficie de 900 mm² aproximadamente y que presenta una resistencia inferior a 5000 Ω .

Antes de la realización de las medidas, la superficie a ensayar se limpia por medio de un líquido de limpieza. Durante las medidas, se aplica al trípode una fuerza de 750 N o de 250 N aproximadamente según se trate de suelos o paredes respectivamente.

Medidas en milímetros

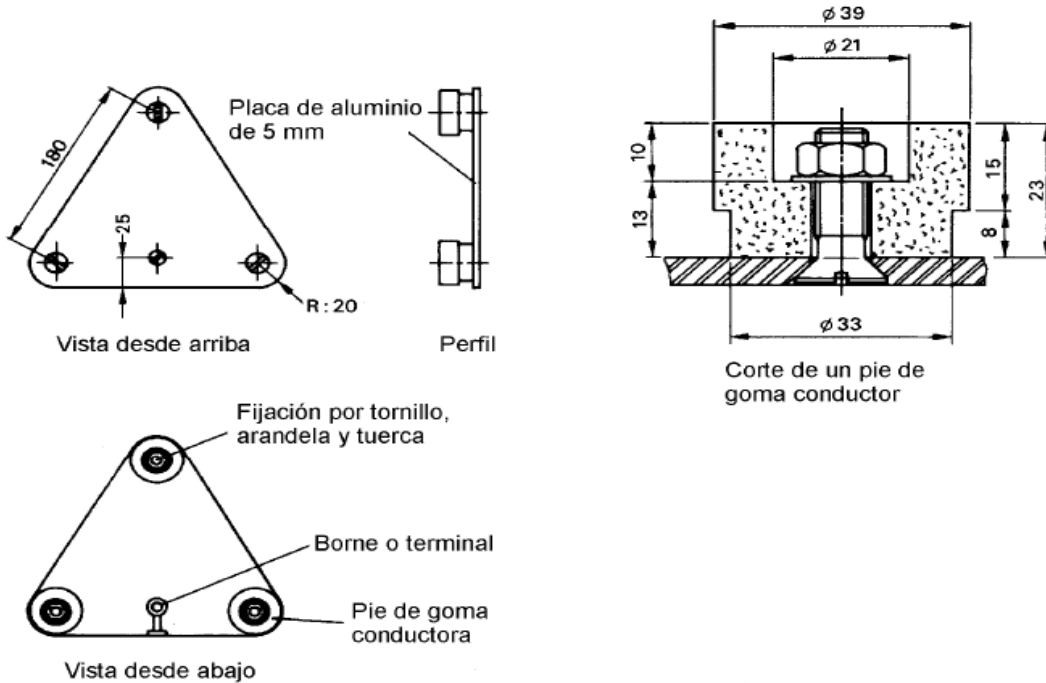
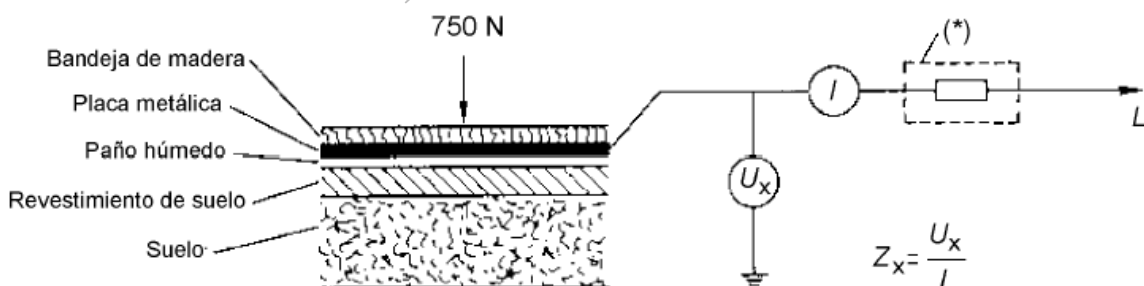


Figura 19.1.1 – Electrodo de ensayo 1

19.4 Electrodo de ensayo 2

El electrodo está formado por una placa metálica cuadrada de 250 mm de lado y de un papel de tela hidrofílica mojada y escurrida de aproximadamente 270 mm de lado. Este papel está colocado entre la placa y la superficie a ensayar.

Durante las medidas se aplica a la placa una fuerza de 750 N o 250 N aproximadamente, según se trate de suelos o paredes respectivamente.



(*) Protección contra un contacto no intencionado por una resistencia que limita la corriente a 3,5 mA.

Figura 19.1.2 – Electrodo de ensayo 2

ANEXO 19.2

MÉTODO DE MEDICIÓN DE LA IMPEDANCIA DEL BUCLE DE FALLA

Para desarrollar este ensayo se debe tener presente que existen distintos tipos de esquemas de conexión a tierra, tal como se muestra en la sección 6 del Pliego Técnico Normativo RIC N°05. Por lo que será necesario analizar el esquema de distribución empleado en la instalación.

Los instrumentos de medición actuales, que disponen de electrónica avanzada, pueden medir la resistencia, incluso entre los conductores de neutro (N) y tierra (TP) en el caso de circulación de corrientes elevadas en el conductor de neutro. Normalmente las corrientes generadas por tensiones de fase a través de distintas cargas lineales y no lineales, producen caídas de tensión de forma muy irregular. Estas caídas de tensión interfieren con las tensiones de prueba y por tanto entorpecen y dificultan la medición. Los instrumentos de medición pueden generar su propia tensión interna de prueba (aproximadamente 40 V con una corriente menor a 15 mA), ya que no existe tensión entre los conductores de protección y neutro. La gran ventaja de este método es que en este caso se garantiza que el diferencial no actuará durante la prueba, debido a la baja corriente generada (<15 mA).

Interpretación de la medida

Al realizar la prueba de **resistencia de bucle N-TP** se puede obtener las siguientes conclusiones para determinar si es un sistema TN, TT o IT.

- TN: si el valor de resistencia de bucle es muy bajo (menor de 2Ω). En este caso el valor obtenido es tan solo la suma de las resistencias de los conductores de neutro y tierra de protección ($R_N + R_{TP}$) como se representa en la figura 19.2.1.

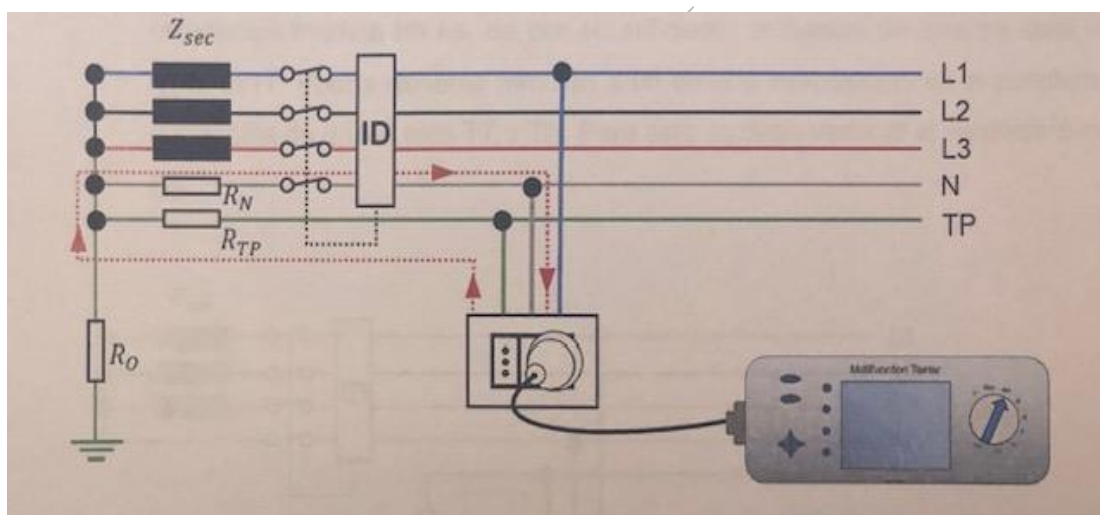


Figura 19.2.1 Resistencia de bucle N-TP de un sistema TN

- TT: si el valor de resistencia de bucle es algo mayor (más de 10Ω). El valor obtenido es el resultado de la suma de cinco valores: $R_N + R_{TP} + R_E + R_G + R_O$. Es decir, se añade las resistencias de los electrodos de puesta a tierra de la instalación (R_E), más la del transformador (R_O) y la resistencia de la tierra misma (R_G) lo que se representa en la figura 19.2.2.

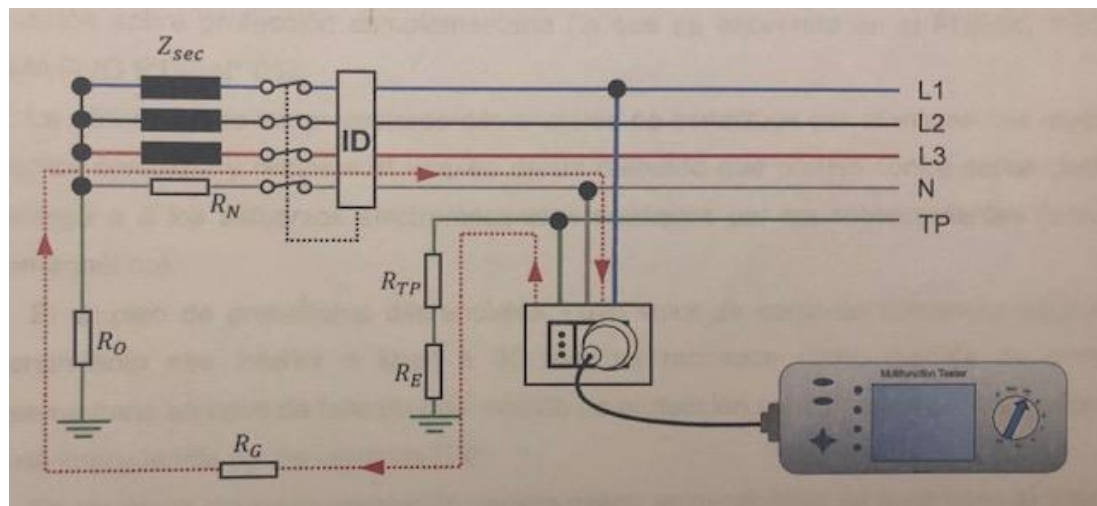


Figura 19.2.2 Resistencia de bucle N-TP de un sistema TT.

- c) IT: si el valor obtenido es muy alto (incluso fuera de la escala del instrumento), como se observa en la Figura 19.2.3, podría indicar que la instalación es IT debido a que, no existiría conexión física entre el conductor de protección y el neutro, lo que justifica que el valor obtenido sea muy elevado. Sin embargo, se debe tener en consideración que el propio valor alto de la resistencia medida por sí solo, no es suficiente evidencia de que se está en presencia de un sistema IT. Ya que, podría deberse por ejemplo a un corte o interrupción en el conductor de protección de un sistema TT o TN.

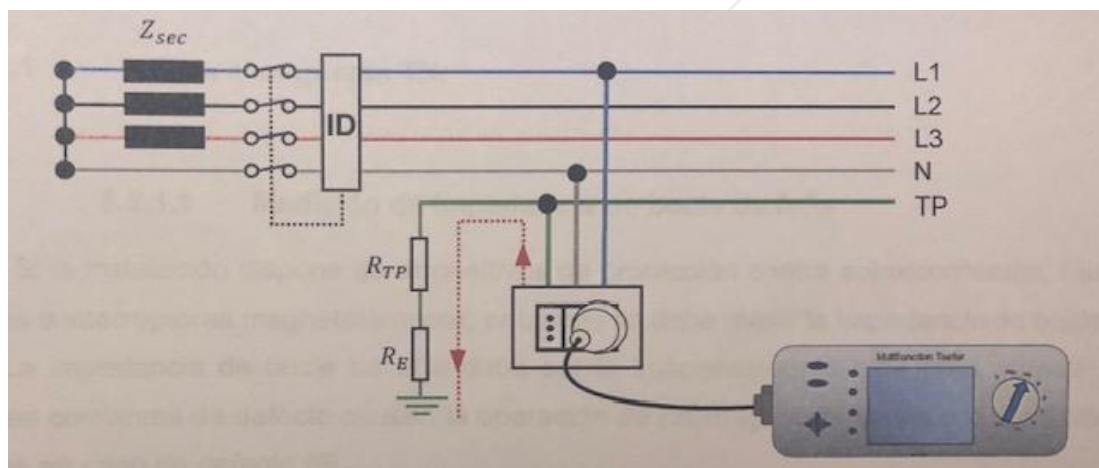


Figura 19.2.3 Resistencia de bucle N-TP de un sistema IT

Procedimiento de Prueba para la Medición de Impedancia de Bucle de Falla

Para el esquema TN

Si la instalación dispone de dispositivos de protección contra sobrecorrientes, tales como fusibles e interruptores magnetotérmicos, entonces se debe medir la impedancia de bucle de falla (Z_s). La impedancia de bucle de falla debe ser lo suficientemente baja para permitir que las posibles corrientes de defecto puedan causar la operación de los dispositivos de protección en caso de defecto.

Para poder realizar este ensayo se recomienda seguir los siguientes pasos:

1. Efectuar una prueba de continuidad eléctrica (si ésta no se realizó), antes de llevar a cabo la medición de la impedancia del bucle de falla.
2. Identificar qué tipo de esquema de distribución tiene la instalación (TN, TT o IT), según lo indicado anteriormente.
3. Realizar la medición con el instrumento probador de instalaciones eléctricas, certificado para realizar este tipo de prueba.

4. Realizar esta medición en la última toma de corriente de cada circuito y verificar que dichos circuitos están protegidos por dispositivos correspondientes, de acuerdo con los valores de la tabla 19.2.1.
5. El instrumento se conecta a la tensión del sistema, actuando como una resistencia de carga (R_C). Este genera una corriente de defecto que circula según el bucle (circuito, lazo) mostrado en la figura 19.2.4 (línea segmentada). La caída de tensión provocada por la corriente de prueba en la resistencia interna (R_C) del instrumento es medida por el voltímetro interno de éste. También se mide el desfase entre la tensión del sistema y la corriente de prueba. En base a los parámetros medidos el instrumento, se calcula la impedancia de bucle de falla (Z_S, Z_{LOOP}). Las impedancias individuales que forman parte de la impedancia de bucle de falla en un sistema TN se encuentran expresadas en la siguiente ecuación:

$$Z_S [\Omega] = R_{L1} + R_C + R_{TP} + Z_{SEC}$$

Dónde:

Z_S : Es la suma total de impedancia que contiene el sistema dentro del circuito medido pasando por el secundario del transformador, denominada Impedancia de bucle de defecto

Z_{SEC} : Impedancia del secundario del transformador.

R_{L1} : Resistencia del conductor de fase entre el transformador y la toma de corriente donde se hace la prueba.

R_C : Resistencia del instrumento de medida.

R_{TP} : Resistencia del conductor de tierra de protección.

R_O : Resistencia del electrodo a puesta a tierra del transformador.

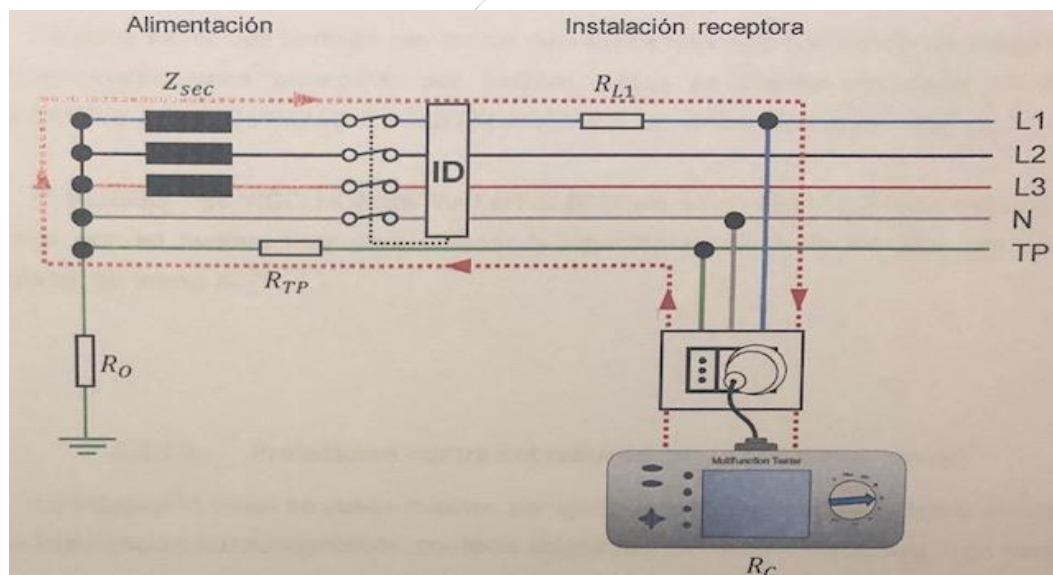


Figura 19.2.4 Medición de impedancia de bucle de falla en esquema TN.

La siguiente tabla muestra los valores máximos permitidos de impedancia de bucle en instalaciones con tensión nominal $V_{L-N} = 220$ V (voltaje línea neutro), protegida por interruptores magnéticos tipos B, C y D.

Corriente nominal del dispositivo de protección (A)	Interruptor magnetotérmico tipo B		Interruptor magnetotérmico tipo C		Interruptor magnetotérmico tipo D	
	$I_a = 5 * I_n$ (A)	Z_s (Ω) (0,2s)	$I_a = 10 * I_n$ (A)	Z_s (Ω) (0,2s)	$I_a = 20 * I_n$ (A)	Z_s (Ω) (0,2s)
2	10	22	20	11	40	5,5
4	20	11	40	5,5	80	2,8
6	30	7,3	60	3,65	120	1,83
10	50	4,4	100	2,2	200	1,1
16	80	2,8	160	1,4	320	0,7
20	100	2,2	200	1,1	400	0,55
25	125	1,8	250	0,9	500	0,45
32	160	1,4	320	0,7	640	0,34
35	175	1,3	350	0,65	700	0,31
40	200	1,1	400	0,55	800	0,27
50	250	0,9	500	0,45	1000	0,22
63	315	0,7	630	0,35	1260	0,17

Tabla 19.2.1 Z_s máximo para interruptores magnetotérmicos tipo B, C y D.

Para el esquema TT

Para realizar este ensayo se deben seguir los pasos indicados en Medición de Impedancia de bucle de falla, para el esquema TN, teniendo en cuenta que la ilustración de referencia a la figura 19.2.5.

Las impedancias que forman parte de la impedancia de bucle de falla en un sistema TT se encuentran expresadas en la siguiente ecuación:

$$Z_S [\Omega] = Z_{SEC} + R_{L1} + R_C + R_{TP} + R_E + R_G + R_O$$

Donde:

- Z_S : Es la suma total de impedancias que contiene el sistema dentro del circuito medido pasando por el secundario del transformador, denominada Impedancia de bucle de defecto
- Z_{SEC} : Impedancia del secundario del transformador.
- R_{L1} : Resistencia del conductor de fase entre el transformador y la toma de corriente donde se hace la prueba.
- R_C : Resistencia del instrumento de medida.
- R_{TP} : Resistencia del conductor de tierra de protección.
- R_E : Resistencia del electrodo de puesta tierra de la instalación.
- R_G : Resistencia de la tierra física entre el electrodo de la instalación y el electrodo del transformador.
- R_O : Resistencia del electrodo de puesta tierra del transformador.

La Impedancia de bucle de defecto (Z_s) para el caso del sistema TT, deberá ser inferior a 80 Ω .

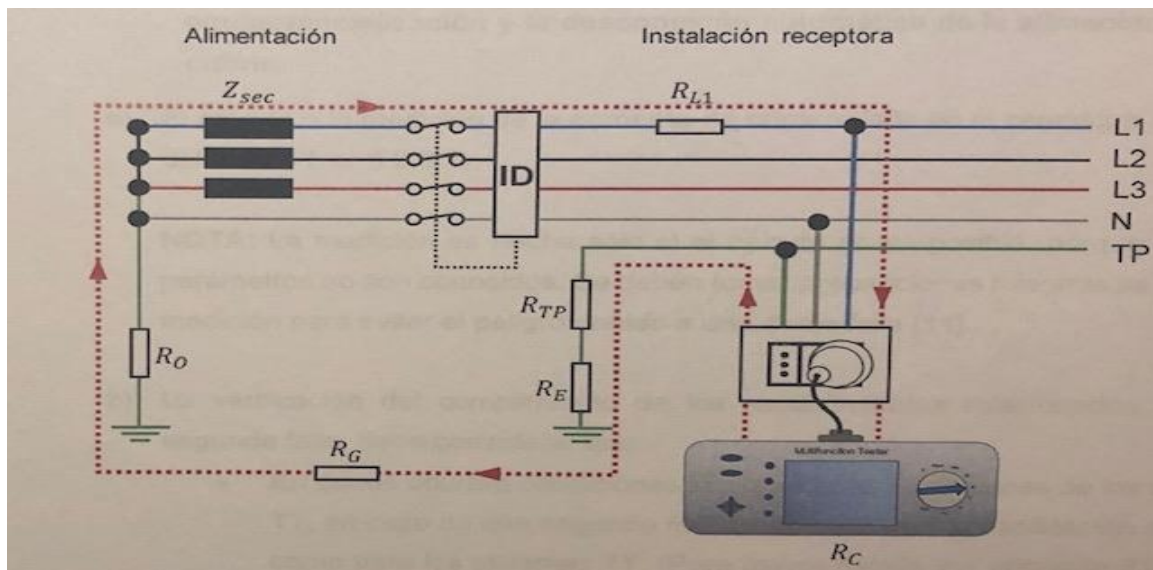


Figura 19.2.5 Medición de impedancia de bucle de falla en esquemas TT.

La corriente de cortocircuito proyectada I_{psc}

La corriente de cortocircuito proyectada I_{psc} se calcula de acuerdo a la siguiente fórmula:

$$I_{psc} = V_n * 1,06 / Z_s$$

Donde:

- Z_s : también denominada ZLOOP. Impedancia de bucle de defecto.
- I_{psc} : Posible corriente de cortocircuito en el bucle de defecto creado.
- V_n : Tensión nominal del sistema entre fase y conductor de protección.

ANEXO 19.3

VERIFICACIÓN DE LOS PROTECTORES DIFERENCIALES O DISPOSITIVOS DE CORRIENTE RESIDUAL (RCDs)

La verificación de los protectores diferenciales o dispositivos de corriente residual (RCDs) puede ser realizada mediante un instrumento de medición que cumpla con los requerimientos de la norma técnica IEC 61557-6.

Los métodos descritos a continuación pueden ser utilizados para la verificación de la actuación de los diferenciales o dispositivos de corriente residual (RCDs).

Método 1

La verificación se realiza mediante el circuito mostrado en la figura 19.3.1.

Una resistencia variable R_p debe ser conectada aguas abajo del protector diferencial o dispositivo de corriente residual (RCD) entre un conductor activo y la masa.

La corriente residual I_{Δ} es aumentada reduciendo el valor de la resistencia R_p .

La apertura del RCD debe ocurrir para una corriente I_{Δ} menor que la corriente residual (diferencial) nominal de actuación $I_{\Delta n}$.

NOTA - Este método puede ser utilizado en los esquemas TN-S, TT e IT. En los esquemas IT puede ser necesario conectar un punto de la alimentación a tierra durante el ensayo, para que el RCD actúe.

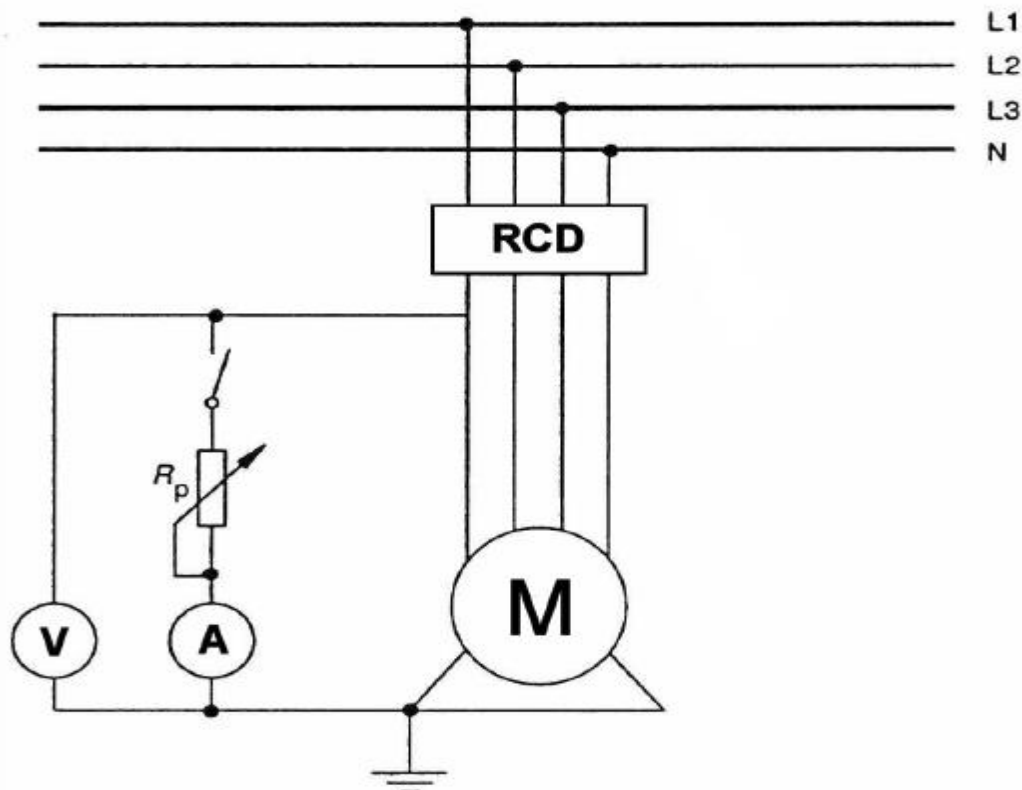


FIGURA 19.3.1 – Verificación de la actuación de los dispositivos RCDs

Método 2

La verificación se realiza mediante el circuito mostrado en la figura 19.3.2.

Una resistencia variable es conectada a un conductor activo aguas arriba del protector diferencial o dispositivo de corriente residual (RCD) y a otro conductor activo aguas abajo. La corriente se aumenta mediante la reducción de la carga R_p .

La apertura del RCD debe ocurrir para una corriente $I\Delta$ menor que la corriente residual (diferencial) nominal de actuación $I\Delta_n$. La carga debe estar desconectada durante el ensayo.

NOTA - Este método puede ser utilizado en los esquemas TN-S, TT e IT.

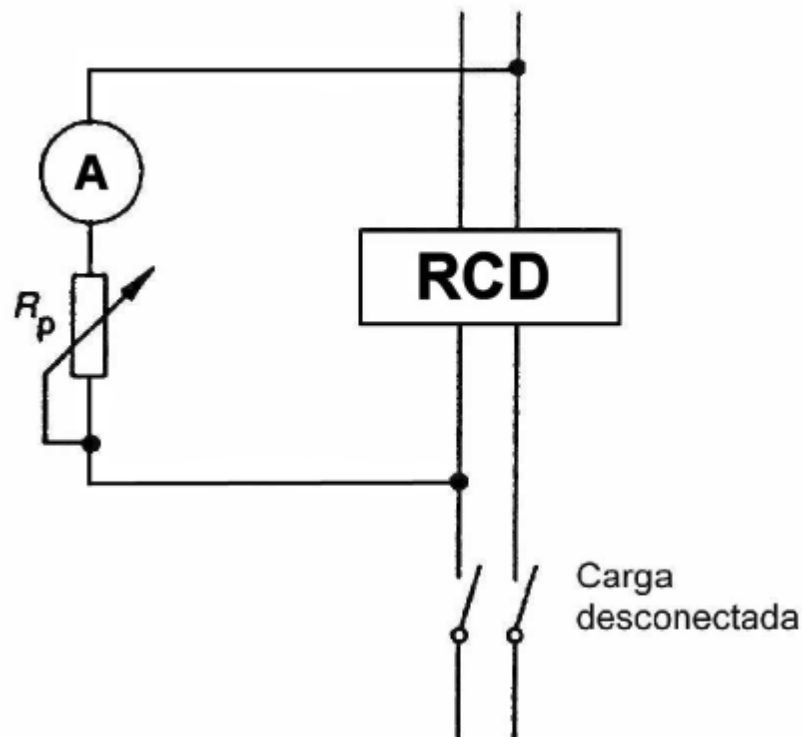


FIGURA 19.3.2 – Verificación de la actuación de los dispositivos RCDs

ANEXO 19.4

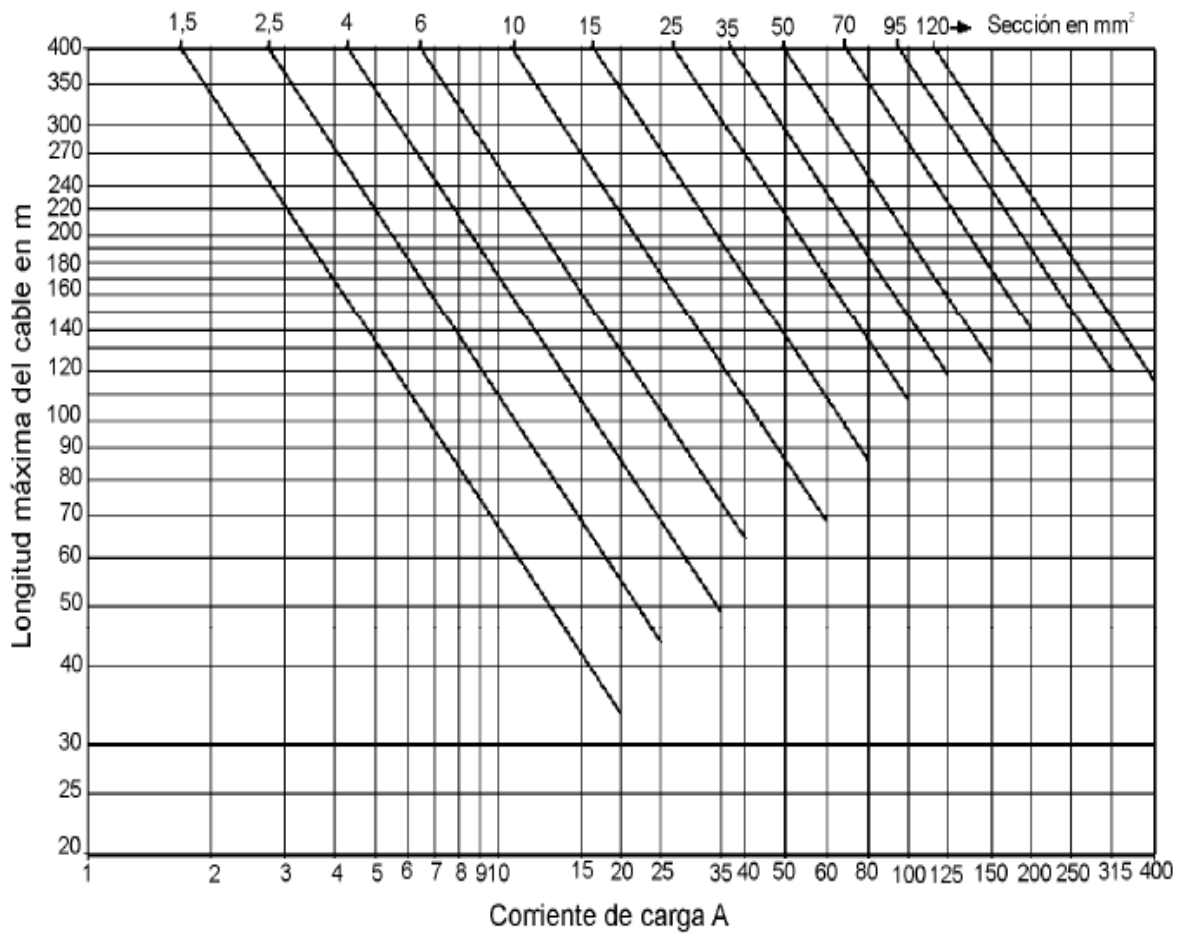
EJEMPLO DE DIAGRAMA APROPIADO PARA EL CÁLCULO DE LA CAÍDA DE TENSIÓN

Ejemplo de diagrama apropiado para el cálculo de la caída de tensión

Longitud máxima del cable para una caída de tensión del 4% bajo tensión trifásica nominal de 400 V c.a. y con una temperatura de los conductores de 55 °C, cable aislado de PVC y alma de cobre.

Para un sistema monofásico (230 V c.a.):
Para cableado de aluminio:

dividir la longitud máxima del cable por 2
dividir la longitud máxima del cable por 1,6



NOTA: Las curvas anteriores no están destinadas a dar las indicaciones sobre corrientes admisibles de los conductores